

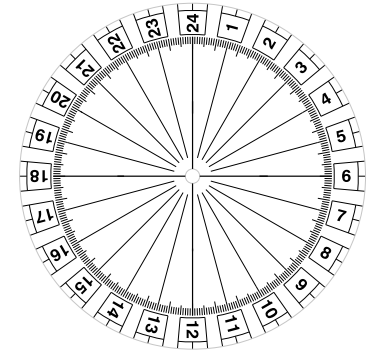
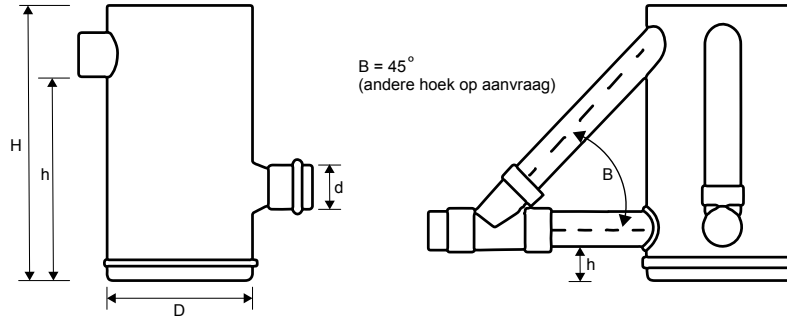


INVULBARE PDF

(gegevens invullen in de gekleurde vakjes en opslaan)

* Opmerking: Aansluiting altijd minimaal 50mm uit de bodem. De aansluithoogte wordt aangegeven vanaf de onderkant van de put tot de binnenonderkant van de inlaat. De maten zijn in mm.

Aanvinken wat van toepassing is.



Type put	Klasse	Deksel		Markering	Type aansluitingen		Materiaal put
315	34	Zonder deksel	Gij straatkop	Detectieplaatje	RI = Rioolmof	DD = Drainage doorspuitarm	PVC
400	41	Slagvaste deksel	Gij straatkop dicht		SP = Spie	DN = Drainage doorspuitneus	PE
500	65	PVC deksel	Gij straatkop IT		DR = Drainage klik		

Put nr.	Aantal	Put hoogte mm	Aansluiting 1				Aansluiting 2				Aansluiting 3				Aansluiting 4				Aansluiting 5				
			Type	Diam. mm	Hoogte* mm	Richting	Type	Diam. mm	Hoogte* mm	Richting	Type	Diam. mm	Hoogte* mm	Richting	Type	Diam. mm	Hoogte* mm	Richting	Type	Diam. mm	Hoogte* mm	Richting	

Klant:

Adres:

Postcode/plaats:

Afleveradres

Postcode/plaats:

Projectnr./naam:

Opmerkingen: